

REGLO-E Digital, REGLO-E-CPF Digital
Installation und elektrische Anschlüsse
Installation and electrical connections / Installation et connexions électriques

REGLO-E Digital
Einbaupumpen

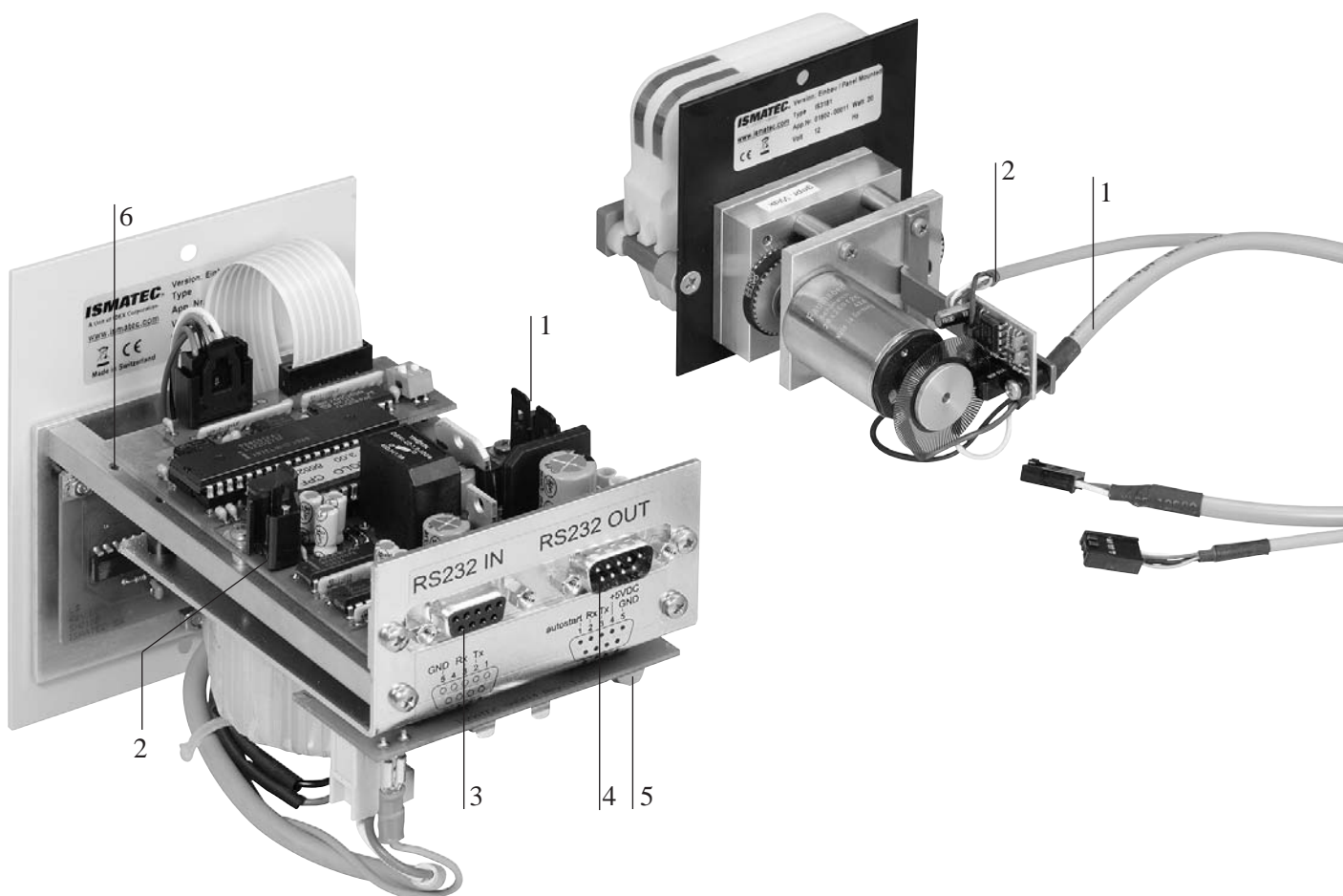
- Antriebsteil bestehend aus:
 - DC-Motor
 - Getriebe
- Steuerungsteil
 - Steuerung
 - Bedienfeld
 (nicht bei Remote-Version)

REGLO-E Digital
Panel-mounted pumps

- Drive unit consisting of:
 - DC motor
 - Gear box
- Control unit
 - Controller
 - Operating panel
 (not in remote version)

REGLO-E Digital
Pompes encastrable

- Unité d'entraînement composée de:
 - moteur type DC
 - engrenage
- Unité de commande
 - unité de commande
 - panneau
 (pas avec la version remote)



Bildlegende

- 1 Motor
- 2 Inkrementalgeber
- 3 RS-232 Eingang
- 4 RS-232 Ausgang und
Anlogschnittstelle
- 5 Netzanschluss
- 6 Erde

Legend

- 1 Motor
- 2 Encoder
- 3 RS-232 Input
- 4 RS-232 Output and
analog interface
- 5 Main connection
- 6 Grounding

Légende

- 1 Moteur
- 2 Compteur à incrémation
- 3 RS-232 entrée
- 4 RS-232 sortie et
interface analogique
- 5 Connexion au réseau
- 6 Mise à la terre

REGLO-E Digital, REGLO-E-CPF Digital
Installation und elektrische Anschlüsse
Installation and electrical connections / Installation et connexions électriques

Wichtige Informationen

■ **Sicherheit**



Der Einbau darf nur durch Fachkräfte ausgeführt werden, die sich der potentiellen Gefahren im Umgang mit elektrischen Bauteilen bewußt sind.



Achtung: Bei Berührung des rotierenden Pumpenkopfes besteht Quetsch- /Verletzungsgefahr.

■ **Verdrahtung**

Siehe Abbildung auf der Vorderseite sowie beiliegenden Verdrahtungsplan.

■ **Aktive Kühlung**

Je nach Einbausituation und Einschaltdauer muss eine aktive Kühlung (Ventilator) vorgesehen werden.

■ **Verbindungskabel**

Zwischen Steuerungs- und Antriebsteil sind generell abgeschirmte Kabel zu verwenden. Der Schirm ist beidseitig auf Masse zu legen. Die von ISMATEC® geprüfte maximale Kabellänge beträgt 2 m. Je nach Situation können auch längere Kabel eingesetzt werden, was möglicherweise aber zu Funktionsstörungen führen kann. Für weitere Auskünfte stehen wir gerne zur Verfügung.

■ **CE-Konformität**

In Standardausführung entsprechen unsere Pumpen den anwendbaren EG-Richtlinien. Als Einbaupumpen dürfen sie innerhalb der EU erst in Betrieb genommen werden, wenn die gesamte Anlage allen maßgebenden EG-Richtlinien entspricht.

Technische Unterlagen

- Konsultieren Sie bitte die beiliegenden
- Maßzeichnungen
 - Verdrahtungspläne
 - Betriebsanleitungen für:
 - Sicherungswerte und Spannung
 - Einstellungen der DIP-Switches
 - Bedienung der Pumpe

Important information

■ **Safety**



The installation of this panel-mounted pump must be carried out by a skilled person who is aware of the potential hazard involved in handling electrical components.



Caution: rotating pumphead creates a pinch and crush hazard.

■ **Wiring**

See figure on front page as well as the attached wiring diagram.

■ **Active cooling system**

Depending on the installation and the operating time an active cooling system (ventilator) must be installed.

■ **Connecting cable**

Shielded cables are to be used between control unit and drive. The shield must be connected to ground on both ends. The maximum length of the cable checked and approved by ISMATEC® is 2 metres. Depending on the situation, longer cables can be used which, however, may cause malfunction. For more information, please do not hesitate to contact us.

■ **CE conformity**

Our standard pump models comply with the applicable EC directives.

Within the EC, however, it is not permissible to operate our panel-mounted pumps before the complete system or instrument complies with all the corresponding EC directives.

Technical documentation

- Please refer to the enclosed
- dimensioned diagrams
 - wiring diagrams
 - operating instructions for:
 - fuse ratings and voltage
 - DIP-switch settings
 - how to operate the pump

Informations importantes

■ **Sécurité**



L'installation de cette pompe encastrable ne peut être effectuée que par un spécialiste conscient des dangers potentiels inhérents aux composantes électriques.



Attention: un risque de pincement ou de blessure existe lors du contact avec la tête de pompe.

■ **Câblage**

Voir l'image en page de couverture ainsi que le schéma des connexions en annexe.

■ **Système de refroidissement actif**

Selon le lieu d'installation et la durée de fonctionnement, il faut prévoir un système de refroidissement actif (ventilateur).

■ **Câble de connexion**

De manière générale, des câbles blindés doivent être employés entre l'unité de commande et l'unité d'entraînement. Le blindage doit être mis à terre aux deux bouts. La longueur de câble maximale testée par ISMATEC® est de 2 mètres. En fonction des situations, il est également possible d'employer des câbles plus longs ce qui peut toutefois mener à des défauts de fonctionnement. Nous restons à votre entière disposition pour de plus amples informations à ce sujet.

■ **Conformité CE**

Dans leur exécutions standard, toutes nos pompes sont conformes aux prescriptions CE applicables.

En qualité de pompes encastrables, celles-ci ne peuvent être mises en service dans l'UE que si l'installation dans son ensemble répond à toutes les prescriptions CE déterminantes.

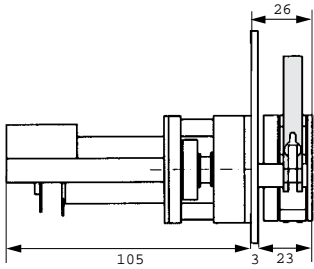
Documentation technique

- Veillez consulter en annexes les
- schémas cotés
 - plans de câblage
 - modes d'emploi pour:
 - les paramètres concernant les fusibles et la tension
 - les réglages des DIP-Switch
 - l'utilisation de la pompe

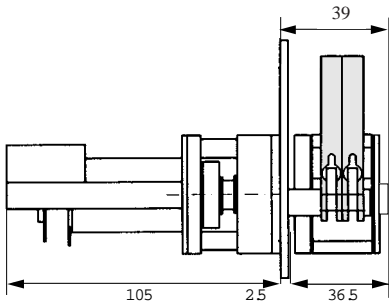
REGLO-E Digital, REGLO-E-CPF Digital
 Installation und elektrische Anschlüsse
 Installation and electrical connections / Installation et connexions électriques

REGLO-E Digital

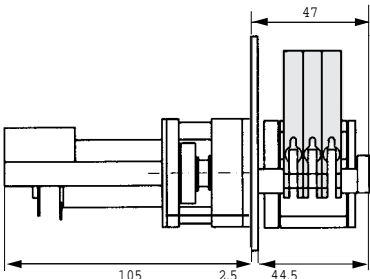
Seitenansicht (mm)
Side view (mm)
Vue latérale (mm)



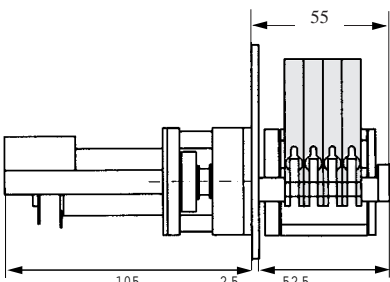
Modell/Model/Modèle: **REGLO-E MS/CA1**
 Gewicht/Weight/Poids: 0.560 kg



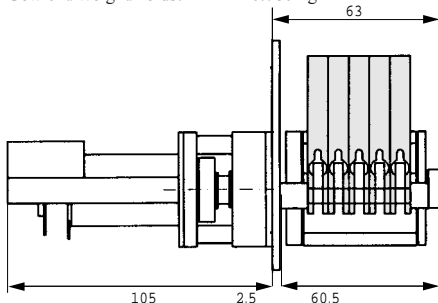
Modell/Model/Modèle: **REGLO-E MS/CA2**
 Gewicht/Weight/Poids: 0.620 kg



Modell/Model/Modèle: **REGLO-E MS/CA3**
 Gewicht/Weight/Poids: 0.700 kg

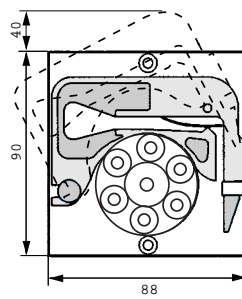


Modell/Model/Modèle: **REGLO-E MS/CA4**
 Gewicht/Weight/Poids: 0.780 kg

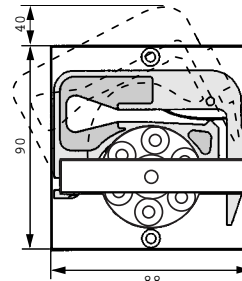


Modell/Model/Modèle: **REGLO-E MS/CA5**
 Gewicht/Weight/Poids: 0.860 Kg

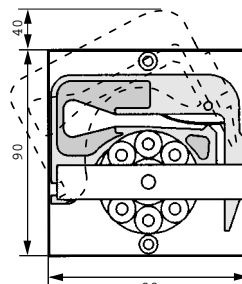
Frontansicht (mm)
Front view (mm)
Vue frontale (mm)



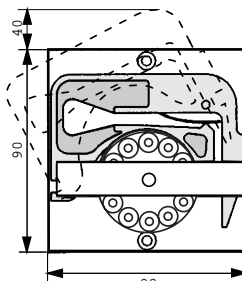
6, 8 oder 12 Rollen 1 Kanal
 6, 8 or 12 rollers 1 channel
 6, 8 ou 12 galets 1 canal



6 Rollen 2-5 Kanäle
 6 rollers 2-5 channels
 6 galets 2-5 canaux

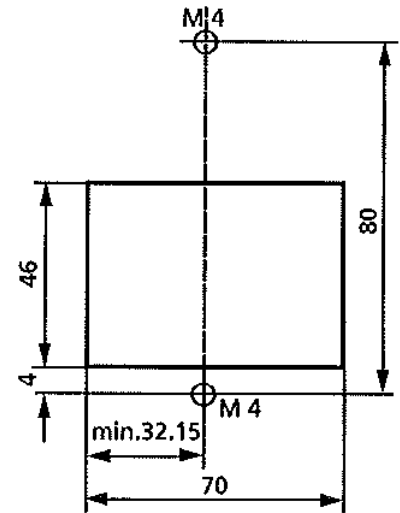


8 Rollen 2-5 Kanäle
 8 rollers 2-5 channels
 8 galets 2-5 canaux

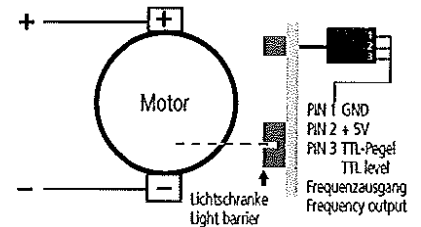


12 Rollen 2-5 Kanäle
 12 rollers 2-5 channels
 12 galets 2-5 canaux

Montageausschnitt
Mounting cut-out
Découpe de montage



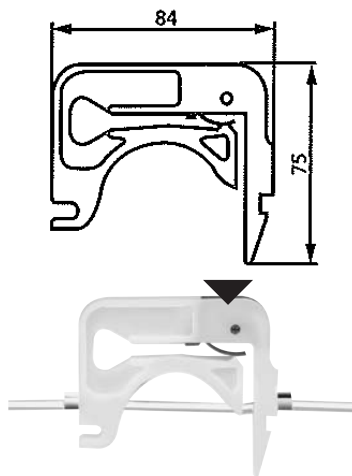
Schema und elektrische Anschlüsse
Diagram and electric connections
Schéma et connexions électriques



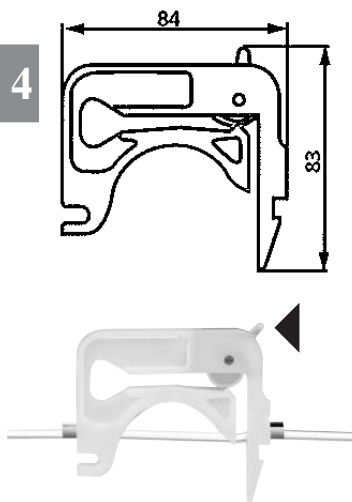
REGLO-E Digital, REGLO-E-CPF Digital

Installation und elektrische Anschlüsse

Installation and electrical connections / Installation et connexions électriques



MS/CA Click'n'go
Mit einer Feder aus rostfreiem Chromstahl
MS/CA Click'n'go
With stainless steel pressure spring
MS/CA Click'n'go
Avec ressort en acier inoxydable



MS/CA Anpresshebel
MS/CA pressure lever
MS/CA levier de pression

3 Color Code Stopper Schläuche
3-stop colour-coded tubing
Tubes color-codé à 3 arrêts

Kassetten-Typ

MS/CA Click'n'go

Kassette mit einer Feder aus rostfreiem Chromstahl für definierten, reproduzierbaren Anpressdruck. Unabhängig von Schlauchdurchmesser und Schlauchmaterial wird der Anpressdruck automatisch richtig eingestellt.

MS/CA Anpresshebel

Kassette mit Anpresshebel für einstellbaren Anpressdruck (kann bei erhöhtem Differenzdruck geeigneter sein).

Kassettenmaterial

POM-C

(Polyoxymethylen-Copolymer) (Polyacetal, Polyformaldehyd) Gute chemische Beständigkeit gegenüber vielen organischen Lösungsmitteln und starken Basen. Wird von starken Säuren und oxidierenden Substanzen angegriffen. UV-stabilisiert und (trocken) temperaturbeständig bis 80°C (dauernd) bzw. 136°C (kurzzeitig).

PVDF ¹⁾

(Polyvinylidenfluorid) Sehr gute chemische Beständigkeit gegenüber Säuren sowie den meisten aliphatischen, aromatischen und chlorierten Lösungsmitteln. Ungeeignet für längeren Kontakt mit Estern, Ketonen, Aminen und starken Basen. UV-stabil und temperaturbeständig bis 110°C (dauernd) bzw. 142°C (kurzzeitig).

¹⁾ nur Kassetten mit Anpresshebel

Pumpenschläuche

Für diese Kassettenpumpen werden 3 Stopper-Schläuche eingesetzt. Diese 3 Stopper ermöglichen eine stets gleiche Einspannung des Schlauches, was sich positiv auf die Reproduzierbarkeit der Fließrate auswirkt. Außerdem ermöglicht die Color-Codierung ein sicheres Erkennen der Schlauchabmessungen.

Schläuche mit 3 Stoppern bieten den Vorteil, dass sie zweimal eingesetzt werden können. Die Lebensdauer eines Schlauches wird dadurch verdoppelt.

Type of cassettes

MS/CA Click'n'go

Spring-loaded cassette with stainless steel pressure spring providing defined and reproducible occlusion conditions. Independent of tubing diameter and material, the occlusion is automatically correct.

MS/CA Pressure lever

Cassette with pressure lever for adjustable occlusion (may be an advantage for elevated differential pressure conditions).

Cassette material

POM-C

(Polyoxymethylene-Copolymer) (Polyacetal, Polyformaldehyde) Good chemical resistance to many organic solvents and strong alkaline chemicals. Is affected by strong acids and oxidizing substances. UV-stabilized and stable at (dry) temperatures up to 80°C (in continuous use) or 136°C (for a short time).

PVDF ¹⁾

(Polyvinylidene fluoride) Very good chemical resistance to acids and most aliphatic, aromatic and chlorinated solvents. Not suitable for long contact with esters, ketones, amines and strong alkaline chemicals. Stable to UV and temperatures up to 110°C (continuous use) or 142°C (for a short time)

¹⁾ only cassettes with pressure lever

Pump tubing

These cassette pumps take tubing with 3 colour-coded collars. Thanks to these collars the tubes are always inserted under the same conditions, which results in a high repeatability of the flow rate. What is more, the different colour codes help to easily identify the various tubing diameters.

Tubing with 3 collars can be used twice. Thanks to this advantage the service life of the tubes can be doubled.

Types de cassettes

MS/CA Click'n'go

Cassette avec ressort en acier inoxydable assurant une pression définie et reproductible. La pression exercée sur le tube est réglée automatiquement, indépendamment du diamètre et du matériau du tube utilisé.

MS/CA Levier de pression

Cassette avec levier de pression permettant le réglage de la pression exercée sur le tube (peut être mieux adapté pour des applications avec forte pression différentielle).

Matériau des cassettes

POM-C

(Copolymère de polyoxyméthylène) (polyacétal, polyformaldéhyde) Bonne résistance chimique à de nombreux solvants organiques et bases fortes. Est attaqué par les acides forts et substances oxydantes. Stable aux rayons UV et supportant des températures (à sec) jusqu'à 80 °C (en continu), respectivement 136 °C (instantané).

PVDF ¹⁾

(Polyvinylidènefluoride) Très bonne résistance aux acides ainsi qu'à la plupart des solvants aliphatiques, aromatiques et chlorés. Ne convient pas pour des contacts prolongés avec des esters, cétones, amines ou fortes bases. Stable aux UV et supportant des températures jusqu'à 110 °C (en continu), respectivement 142 °C (instantané).

¹⁾ seulement cassettes avec levier de pression

Tubes de pompe

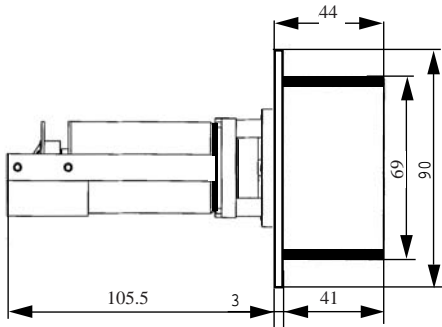
Pour ces pompes à cassettes, les tubes manifolds à trois arrêts color-codés sont employés. Grâce à ces arrêts, les tubes sont toujours insérés dans les mêmes conditions, ce qui résulte en une grande reproductibilité des débits. De plus, le codage couleur permet une reconnaissance sûre des diamètres des tubes utilisés.

Comme 3 arrêts sont à disposition, les tubes peuvent être utilisés deux fois. Ceci correspond au doublement de la durée de vie des tubes.

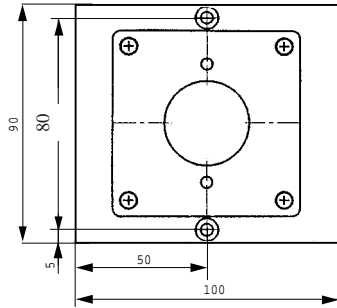
REGLO-E Digital, REGLO-E-CPF Digital
 Installation und elektrische Anschlüsse
 Installation and electrical connections / Installation et connexions électriques

REGLO-E CPF Digital

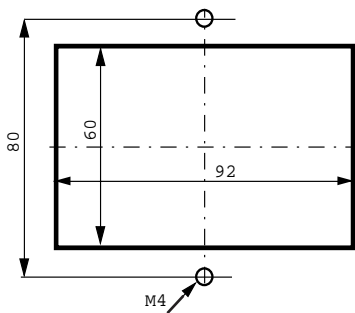
Seitenansicht (mm)
Side view (mm)
Vue latérale (mm)



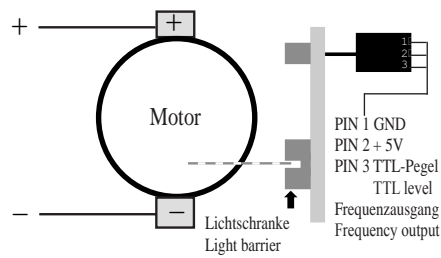
Frontansicht (mm)
Front view (mm)
Vue frontale (mm)



Montageausschnitt
Mounting cut-out
Découpe de montage



Schema und elektrische Anschlüsse
Diagram and electric connections
Schéma et connexions électriques

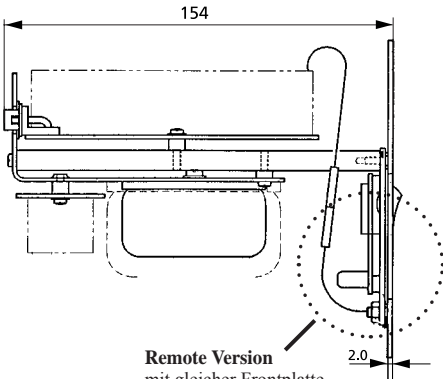


REGLO-E Digital, REGLO-E-CPF Digital
 Installation und elektrische Anschlüsse
 Installation and electrical connections / Installation et connexions électriques

REGLO-E Digital / REGLO-E CPF Digital und / and / et -Remote

Steuerung / Control Unit / Unité de commande

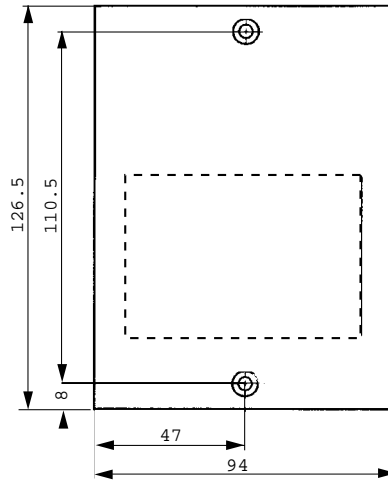
Seitenansicht (mm)
Side view (mm)
Vue latérale (mm)



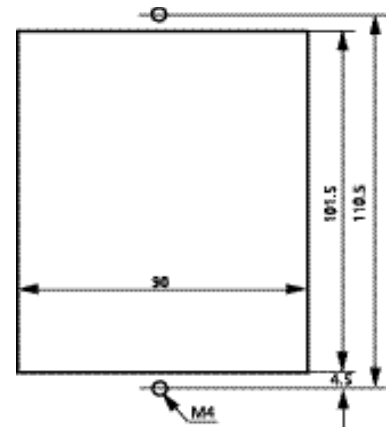
Remote Version
 mit gleicher Frontplatte,
 aber ohne Bedienfeld

Remote version
 with same front panel
 but without control panel

Frontansicht (mm)
Front view (mm)
Vue frontale (mm)



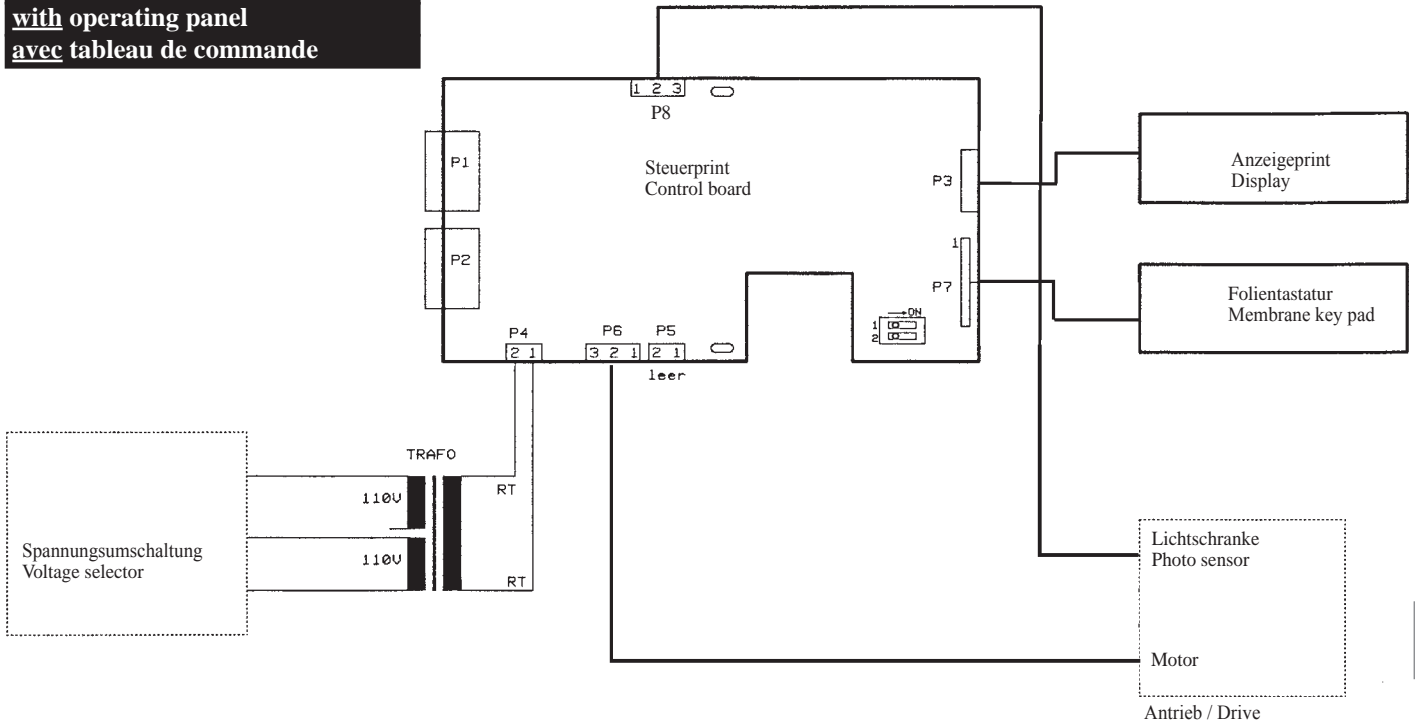
Montageausschnitt
Mounting cut-out
Découpe de montage



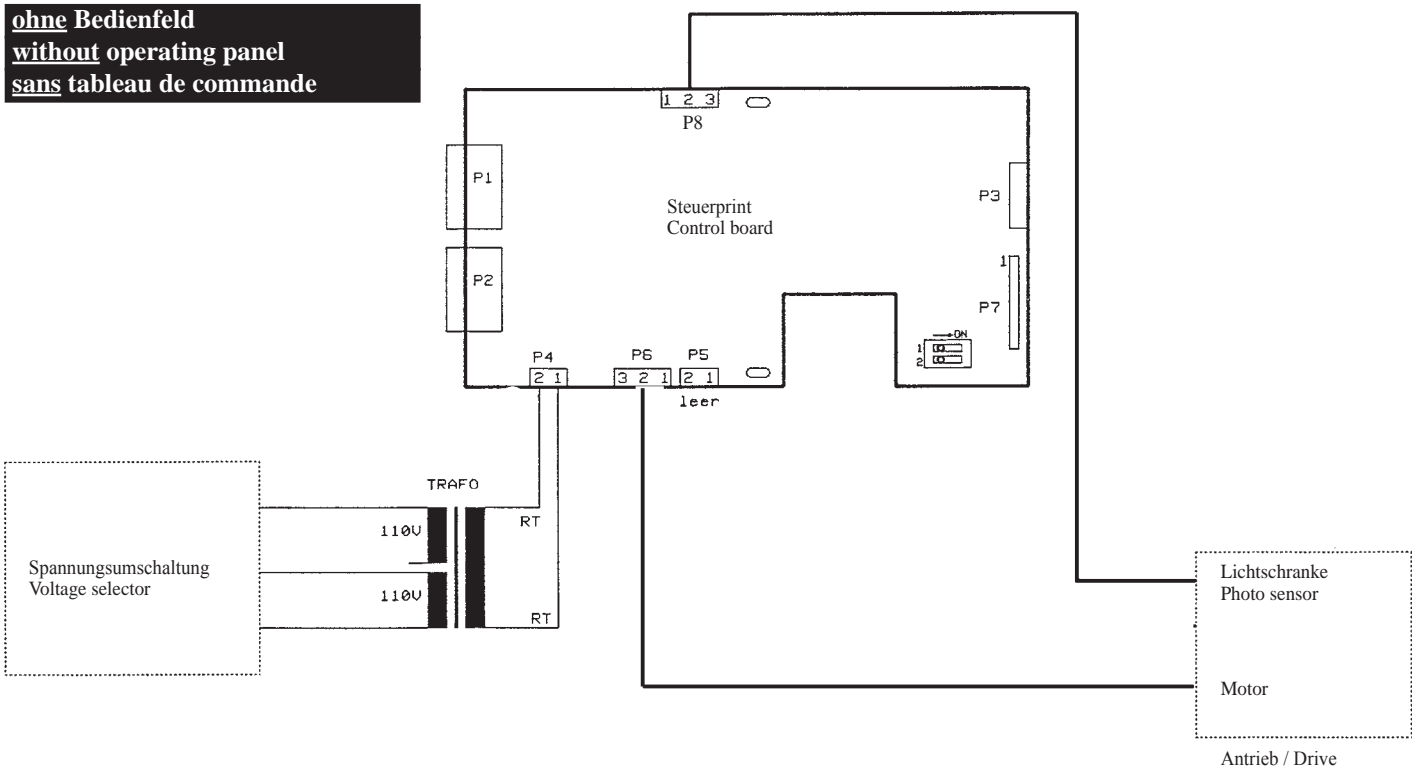
REGLO-E Digital, REGLO-E-CPF Digital
 Installation und elektrische Anschlüsse
 Installation and electrical connections / Installation et connexions électriques

Verdrahtung / Wiring / Câblage

mit Bedienfeld
with operating panel
avec tableau de commande



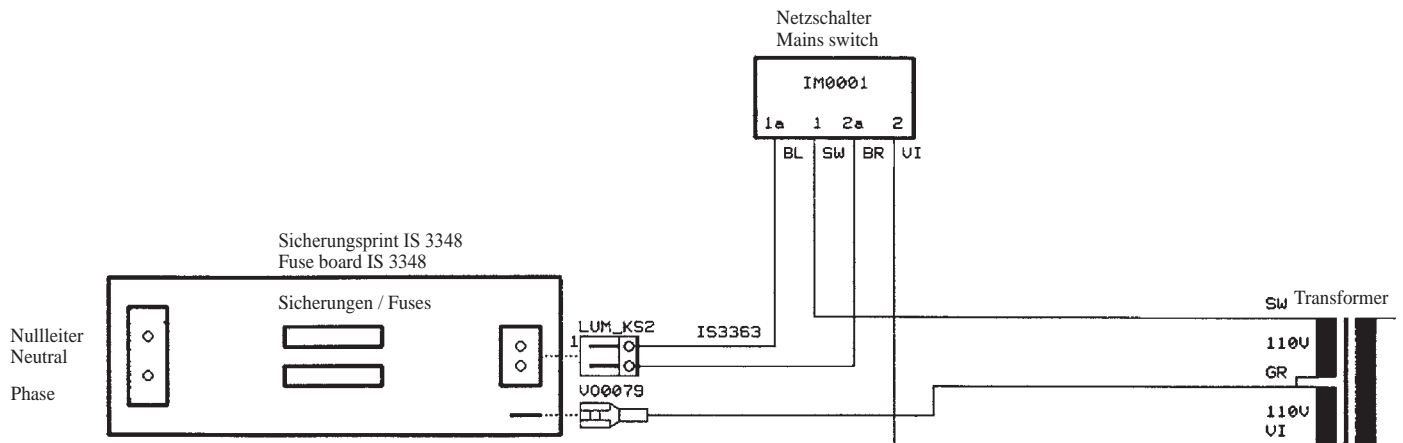
ohne Bedienfeld
without operating panel
sans tableau de commande



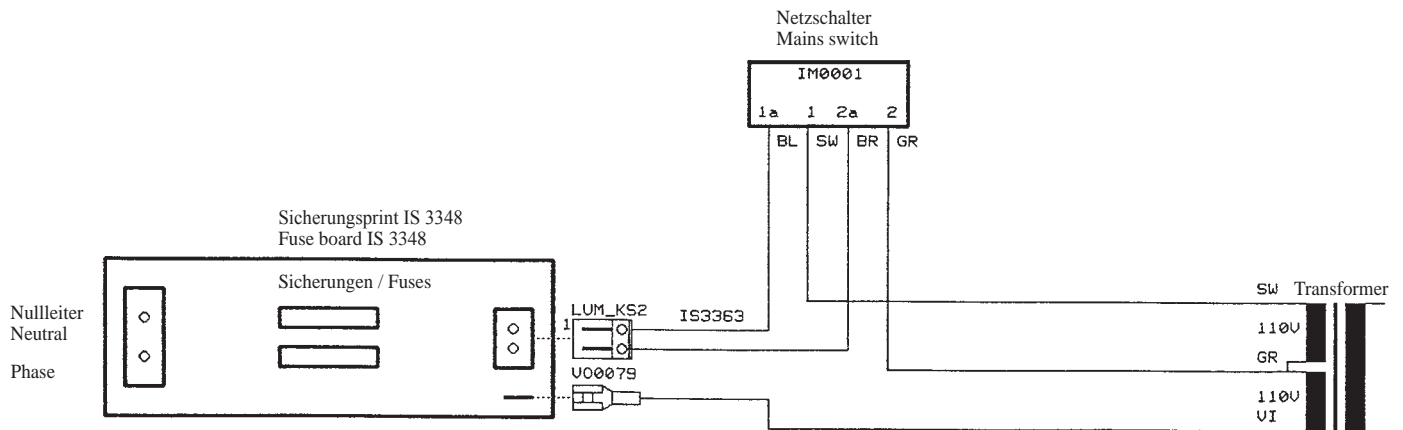
REGLO-E Digital, REGLO-E-CPF Digital
 Installation und elektrische Anschlüsse
 Installation and electrical connections / Installation et connexions électriques

Spannungsumschaltung für Steuerung mit Bedienfeld
Voltage selection for control unit with operating panel
Commutateur de tension pour unité de commande avec affichage

230V Version



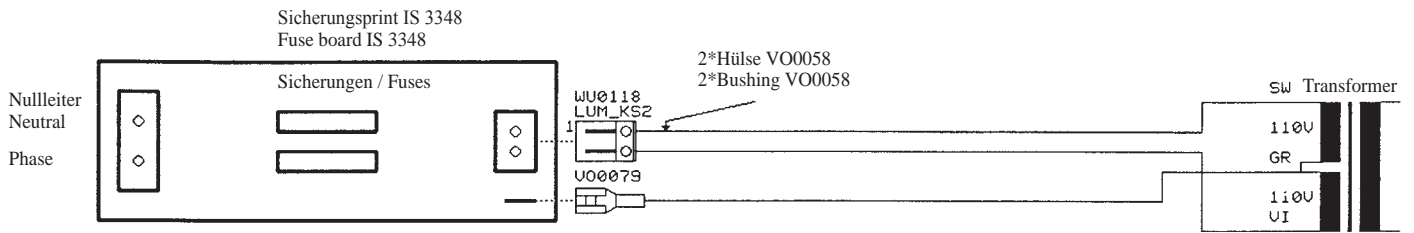
115V Version



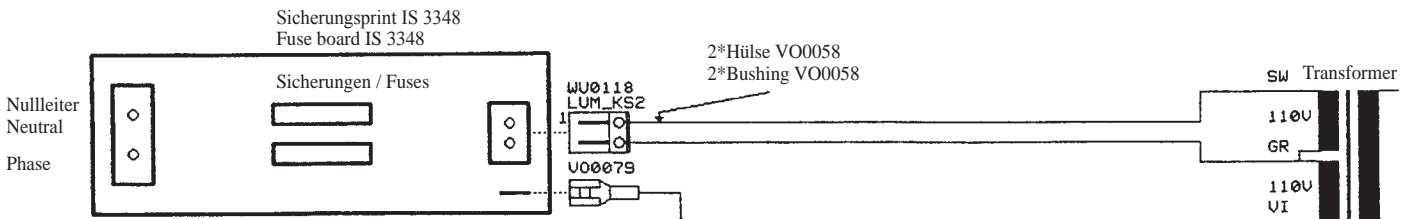
REGLO-E Digital, REGLO-E-CPF Digital
 Installation und elektrische Anschlüsse
 Installation and electrical connections / Installation et connexions électriques

Spannungsumschaltung für Steuerung ohne Bedienfeld
Voltage selection for control unit without operating panel
Commutateur de tension pour unité de commande sans affichage

230V Remote Version



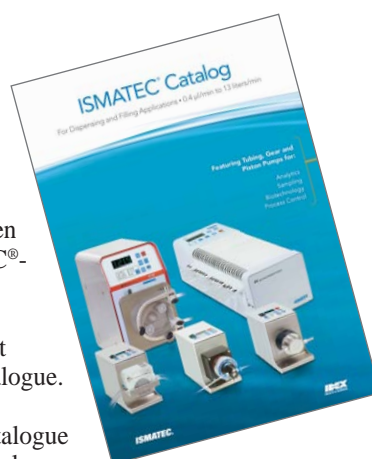
115V Remote Version



Verlangen Sie den
neuen ISMATEC®-
Katalog.

Ask for the latest
ISMATEC®-catalogue.

Demandez le catalogue
ISMATEC® actuel.



ISMATEC® - Ihr kompetenter Partner für anspruchsvolle Pump- und Dosieraufgaben.

ISMATEC® - Your competent partner for demanding metering and dispensing applications.

ISMATEC® - Votre partenaire compétent pour toutes les applications de refoulement et de dosage exigeantes.